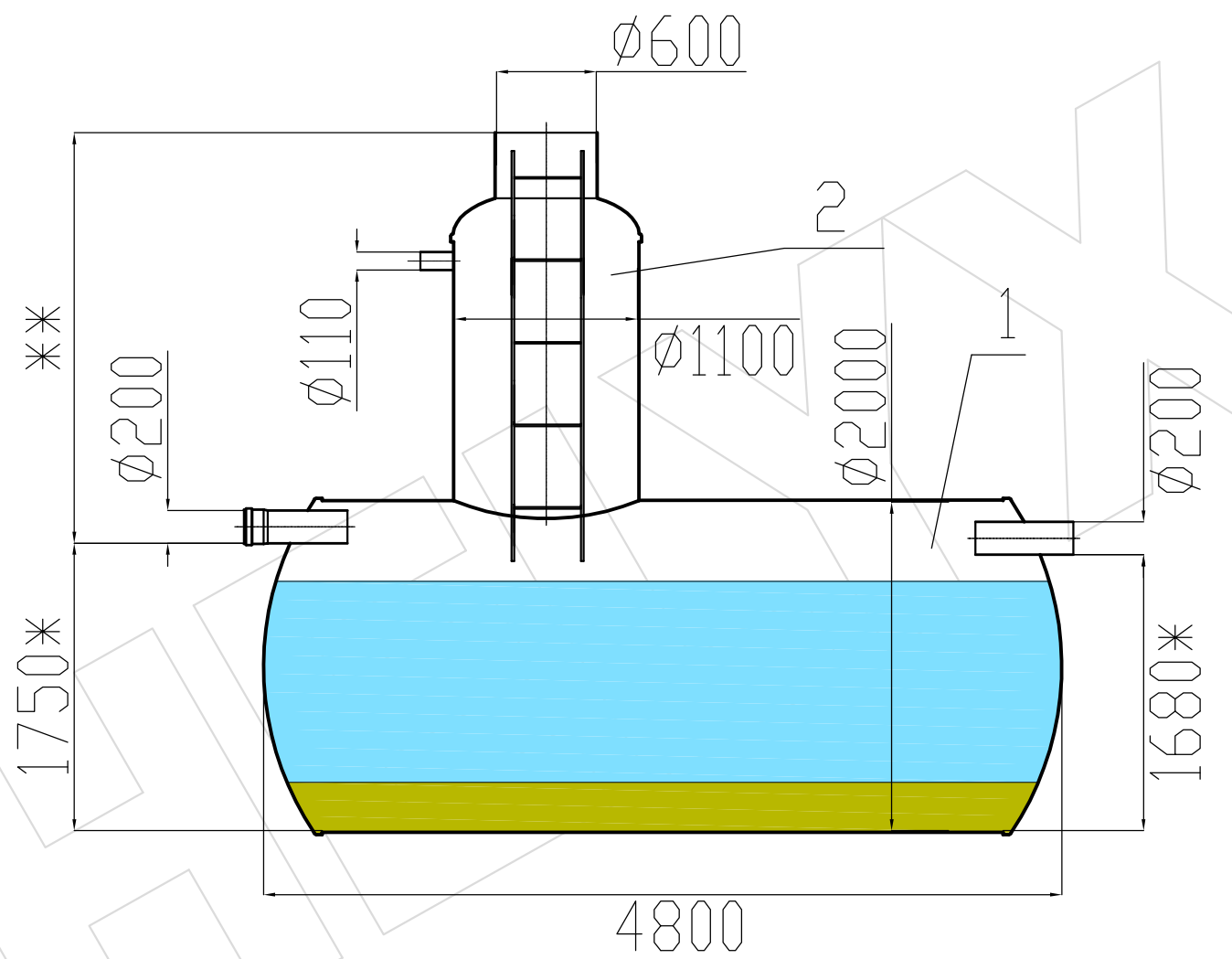


Согласовано:	
Инф. N подл.	Подпись и дата
Взам. инф. N	



- \* Высота от внутреннего диаметра емкости
- \*\* Определяется проектом
- 1 Пескоотделитель 15
- 2 Технический колодец с лестницей

Пескоотделитель 15 л/с					
Изм.	Кол. уч.	Лист	Индок.	Подпись	Дата
ГИП					
Гл. спец					
Проф.					
Разраб.					
Н. контр.					
			Стадия	Лист	Листов

